

# Machines à travailler les métaux

## Machines à travailler les métaux - Raboteuses

### Sur cette page

[Que doit-on savoir avant d'utiliser une raboteuse?](#)

[Que doit-on faire pour fixer une pièce à la table?](#)

[Quelles sont les pratiques de travail sécuritaires à appliquer lorsqu'on utilise une raboteuse?](#)

[Quelles choses ne doit-on pas faire lorsqu'on utilise une raboteuse?](#)

---

## Que doit-on savoir avant d'utiliser une raboteuse?

Les raboteuses peuvent être dangereuses lorsqu'on ne les utilise pas correctement.

- Lire attentivement le manuel de l'opérateur.
- S'assurer de bien comprendre les instructions et d'avoir reçu une formation appropriée avant de faire fonctionner une raboteuse.

Consulter la fiche d'information Réponses SST intitulée [Machines à travailler les métaux – Généralités](#) pour les conseils de sécurité d'ordre général.

Sur les raboteuses, la table est animée d'un mouvement de va-et-vient alors que l'outil de coupe est immobile. Les étaux-limeurs fonctionnent selon le même principe sauf que la table est fixe et l'outil de coupe, animé d'un mouvement rectiligne alternatif.

---

## Quelles sont les pratiques de travail sécuritaires à appliquer lorsqu'on utilise une raboteuse?

- Porter des lunettes de sécurité appropriées qui sont homologuées par le Groupe CSA.
- S'assurer que la raboteuse est munie d'un bouton d'arrêt d'urgence qui est aisément accessible à l'opérateur.
- Attendre que les fraises se soient immobilisées avant d'enlever les copeaux et rognures à l'aspirateur, à la brosse ou au balai.
- Veiller à ce que tous les [écrans protecteurs](#) soient en place et en bon état.

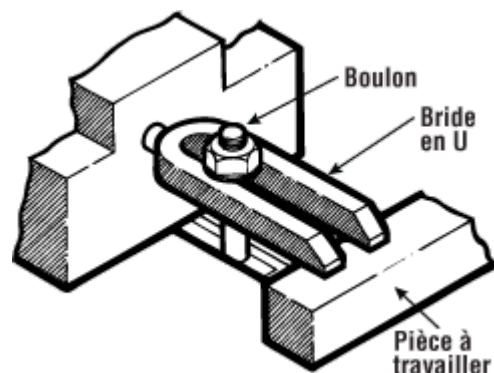
- Veiller à ce que les butées d'inversion soient en place sur la table de la raboteuse.
- Fixer les dispositifs de sécurité aux bons endroits.
- Veiller à ce qu'il y ait amplement d'espace libre entre la pièce et le bâti de la machine.
- Bien fixer aux endroits appropriés le porte-outil, l'outil et la traverse porte-chariot.
- Veiller à ce que la barre de chariotage et son dispositif d'avance fonctionnent bien.
- S'assurer que la machine est sous tension lorsqu'on veut se servir de l'embrayage magnétique.
- Utiliser les bons outils de coupe.
- Toujours régler la profondeur de coupe et la vitesse d'alimentation de sorte qu'elles conviennent à l'outil utilisé et à la pièce usinée.
- Bien huiler la machine.
- Garder le plancher autour de la raboteuse exempt d'huile et de graisse.
- Garder la surface de travail exempte de chutes, d'outils et de matériaux.
- Se servir d'appareils de levage appropriés pour transporter les pièces lourdes jusqu'à la raboteuse et pour les reprendre. Consulter la section [Manutention](#) du répertoire Réponses SST pour plus de détails.

---

## Que doit-on faire pour fixer une pièce à la table?

On doit s'assurer que :

- les brides sont bien placées pour empêcher la pièce de se déformer ou de se désaligner;



- les deux branches de la bride en U se trouvent sur la pièce à usiner;
- les boulons et écrous dont les filets sont rongés sont remplacés;
- la pièce est montée d'aplomb et d'équerre.

---

## Quelles choses ne doit-on pas faire lorsqu'on utilise une raboteuse?

- Ne pas porter des gants, des bagues, une montre ou des vêtements amples. Ne pas laisser les cheveux longs non attachés.
- Ne pas régler ou mesurer la pièce pendant que la raboteuse est en marche.
- Ne pas laisser la machine fonctionner sans surveillance.

---

Date de la dernière modification de la fiche d'information : 2019-01-28

### **Avertissement**

Bien que le CCHST s'efforce d'assurer l'exactitude, la mise à jour et l'exhaustivité de l'information, il ne peut garantir, déclarer ou promettre que les renseignements fournis sont valables, exacts ou à jour. Le CCHST ne saurait être tenu responsable d'une perte ou d'une revendication quelconque pouvant découler directement ou indirectement de l'utilisation de cette information.