

Meules abrasives

Les meules abrasive - Maniement et rangement des meules abrasives agglomérées

Sur cette page

[Quelles précautions faut-il prendre quand on utilise des meules abrasives?](#)

[Qu'est-ce qu'un « test de son »?](#)

[De quelle manière faut-il manier et ranger les meules abrasives?](#)

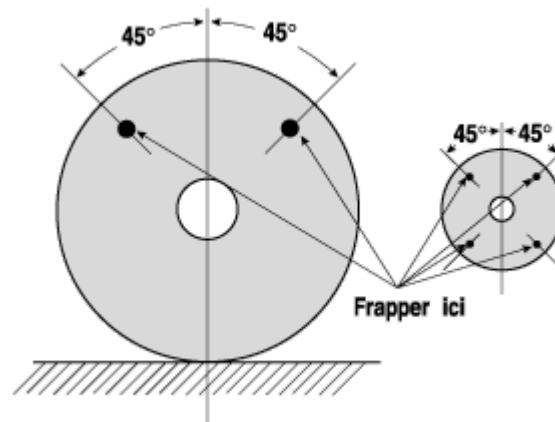
Quelles précautions faut-il prendre quand on utilise des meules abrasives?

- Choisir la bonne meule. Une meule peut être dangereuse si on ne l'utilise pas à bon escient. Les livrets publiés par les fabricants de meules et de meuleuses contiennent tous les renseignements techniques nécessaires sur le choix et l'utilisation des meules.
- N'utiliser que des meules sur lesquelles le type de meule et la vitesse de rotation maximale (en tours/minute) sont indiqués.
- Inspecter la meule au moment de l'achat, puis avant de l'utiliser si elle a été remisee.
- Inspecter la meule afin de déceler tout signe de dommages, comme des éclats ou des rayures.
- Utiliser le « test de son » pour vérifier si la meule est endommagée. Un tel test ne s'applique pas aux petites meules d'un diamètre de 10 cm (4 pouces) ou moins.
- Utiliser des meules abrasives uniquement avec des machines munies de dispositifs de protection. Des exceptions peuvent s'appliquer à certaines catégories de meules. Toujours vérifier les instructions du fabricant.

Qu'est-ce qu'un « test de son »?

- Le test de son sert à vérifier si la meule est craquée ou endommagée. S'assurer que la meule est sèche et propre. Frapper délicatement sur la meule avec un outil non métallique comme la poignée en plastique d'un tournevis pour les meules légères ou un maillet de bois pour les meules pesantes.

- À un angle de 45 degrés à partir de l'axe vertical central et à une distance d'environ 3 à 5 cm (1 ou 2 pouces) du bord, frapper délicatement la meule. Répéter le test en tournant la meule de 45 degrés.



Une meule non endommagée émettra un son métallique. Mettre de côté toute meule émettant un son sourd ou non métallique ou qui est fissurée.

De quelle manière faut-il manier et ranger les meules abrasives?

Toutes les meules abrasives sont fragiles. Ne jamais utiliser une meule si elle est endommagée ou si l'on soupçonne qu'elle l'est.

- Manier les meules délicatement. Éviter de les échapper ou de les heurter.
- Ne pas rouler les meules sur leurs bords.
- Transporter les meules dans des contenants qui peuvent les supporter correctement si elles sont trop lourdes pour être transportées manuellement.
- Ne pas empiler d'autres outils ou quoi que ce soit sur les meules.
- Ranger les meules dans des casiers ou sur des étagères dotés de séparateurs pour les différents types de meules et assurer un accès facile et réduire la manutention. Laisser les meules livrées sur une palette dans l'état où elles ont été expédiées jusqu'à ce qu'elles soient utilisées.
- Placer les meules droites ou coniques debout dans un berceau ou entre des cales pour les empêcher de rouler ou prévenir tout dommage.
- Ne jamais ranger les meules près d'une source de chaleur ou de froid excessif, les exposer à l'eau, à l'huile ou à l'humidité ni les mettre pêle-mêle dans un tiroir avec d'autres outils.

- Entreposer les meules dans un endroit sec. Éviter le gel ainsi que tout endroit où la température ou le taux d'humidité est susceptible de provoquer de la condensation sur les meules.
- Au moment de choisir des supports, des paniers, des boîtes ou des tiroirs d'entreposage, prendre en compte la taille et le type de meules à entreposer. Par exemple, déposer à plat les meules finement agglomérées et ranger les plus grandes meules dans des supports. Toujours suivre les instructions du fabricant.
- Classifier et ranger les meules de façon que les plus vieilles meules soient choisies les premières.
- Conserver les renseignements fournis par le fabricant dans l'aire de rangement et les mettre à la disposition de l'opérateur de la machine.
- Suivre les recommandations du fabricant sur la durée de rangement des meules.

Date de la dernière modification de la fiche d'information : 2023-09-27

Avertissement

Bien que le CCHST s'efforce d'assurer l'exactitude, la mise à jour et l'exhaustivité de l'information, il ne peut garantir, déclarer ou promettre que les renseignements fournis sont valables, exacts ou à jour. Le CCHST ne saurait être tenu responsable d'une perte ou d'une revendication quelconque pouvant découler directement ou indirectement de l'utilisation de cette information.